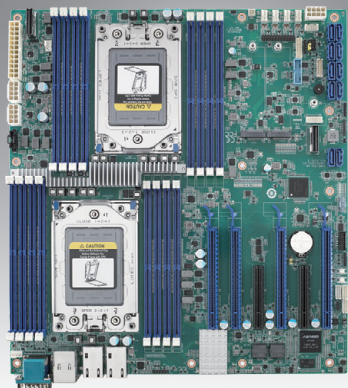


ASMB-H90

搭载Hygon7000处理器系列 企业级EATX主板



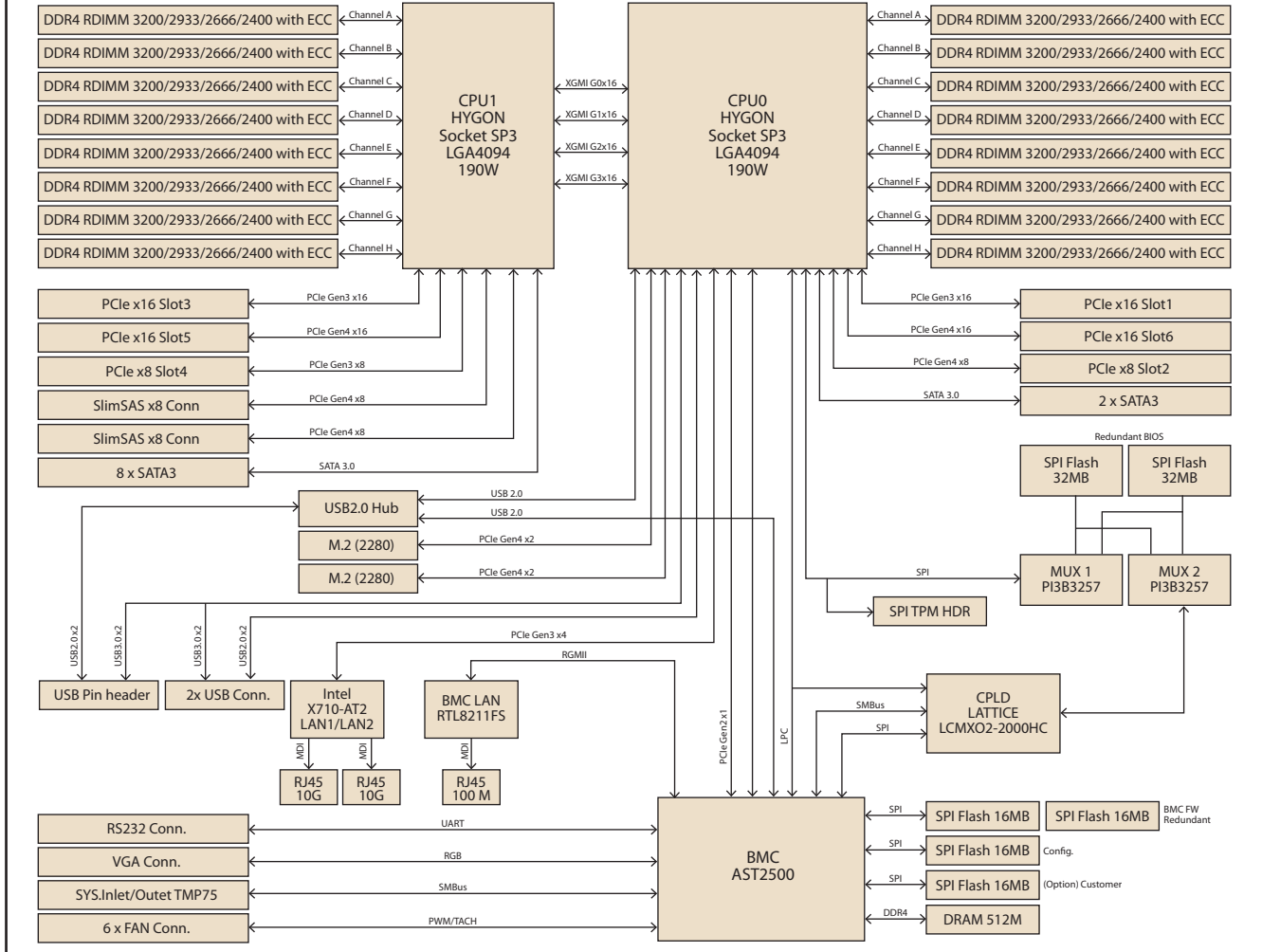
特点

- 支持双路Hygon 7000 处理器，单颗处理器最高可支持32个内核、190W功耗
- 支持最多16支DDR4 ECC RDIMM 内存，频率最高可达3200MHz，容量最高可达2TB
- 最多可扩展6个PCIe 插槽
- 支持2个万兆以太网接口(Intel X710 10GbE Ports)
- 存储最多支持10 SATA3.0，可支援2个NVMe M.2

Specifications

外形尺寸		EATX					
处理器	插座	LGA 4094					
	CPU	双路Hygon 7000处理器					
内存	插座	16					
	最大容量	2TB					
	类型	DDR4 ECC-REG 2666/2933/3200 MHz RDIMM/LRDIMM					
扩展槽	PCIe插槽	6					
	Slot location 1	PCIe x16 slot (Gen3 x16 link)					
	Slot location 2	PCIe x8 slot (Gen4 x8 link)					
	Slot location 3	PCIe x16 slot (Gen3 x16 link)					
	Slot location 4	PCIe x8 slot (Gen3 x8 link)					
	Slot location 5	PCIe x16 slot (Gen4 x16 link)					
Slot location 6	PCIe x16 slot (Gen4 x16 link)						
显示芯片	VGA	ASPEED AST2500					
存储	硬盘	10 x SATA3.0 + 2 x SlimSAS					
以太网	GbE/10GbE LAN	2 x RJ45 10G LAN (Intel® X710-AT2)					
内置I/O接口	PSU连接器	24-pin SSI接口 + 3 x 8-pin SSI 12 V接口					
	USB连接器	4 x USB 3.0 ports (two onboard headers)					
	Fan接口	6 x 4-pin (4 for system + 2 for CPU)					
	M.2	2 x M.2 2280 (PCIe Gen4)					
	SMBus	1					
	Chassis intruder	1					
	Front LAN LED	1					
后置I/O	COM	1					
	USB	2x (USB 3.0)					
	VGA port	1					
	RJ-45	3x (1 port dedicated for IPMI function)					
电源	电压	3.3V	5V	12V	5Vsb	12V_8P_0	12V_8P_1
	电流	14.51A	2.28A	7.86A	0.05A	15.76A	13.05A
环境		工作温度			存储温度		
	温度	0 ~ 40 °C			-40 ~ 85 °C/-40 ~ 185 °F		
	湿度	10% ~ 95%			10% ~ 95%		
物理特征	尺寸 (长 x 宽)	12" x 13" (30.5 cm x 33.0 cm)					

Block Diagram



Ordering Information

Part Number	Memory	GbE/10GbE LAN	IPMI	Graphics
ASMB-H90-00A1	DDR4 ECC-REG DIMM	1/-	Yes	AST 2500
ASMB-H90T2-00A1	DDR4 ECC-REG DIMM	1/2	Yes	AST 2500

Packing List

Part Number	Description	Quantity
20420H9000	启动手册	x 1
1700003194	SATA HDD线	x 1
1700022749-11	SATA电源线	x 1
1700019748	CPU电源线	x 2
19Z0002595N000	I/O端口支架	x 1

Optional Accessories

Part Number	Description
1700020277-01	双端口USB 3.0线 (30 cm), 带支架
1701090401	COM端口线缆 (40 cm), 带支架
1700019268-11	PS/2 鼠标/键盘线
1970004817N001	LGA4094 CPU 2U/4U型散热器

I/O View



ASMB-H90T2-00A1



ASMB-H90-00A1