

# 15寸工业等级平板电脑 CIP-S15R-J191



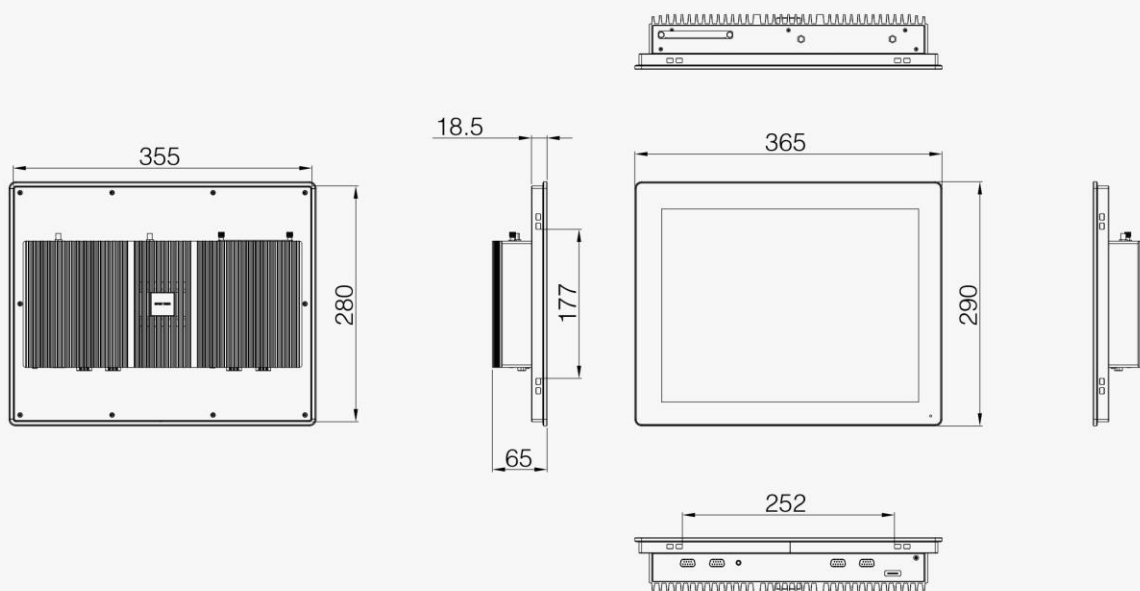
## ■ 特性 Introduction

- CIP-S15R-J191 是一款全平面，无风扇，超薄型工业等级平板电脑
- 采用 15 英寸 TFT LCD 搭配五线式电阻触摸屏 / 十点投射式电容触摸屏
- 搭载 Intel® Atom J1900 四核 2.0G 高性能 CPU 平台
- 支持 9 ~ 36V 宽压输入，具有高稳定性的 Intel® 双千兆网口
- 具备四个串口，六个USB以及HDMI 扩展显示
- 前面板支持IP65防护等级可更好适应不同的使用现场要求

## ■ 正视图 I/O View



## ■ 六视图 Dimension



# 15寸工业等级平板电脑 CIP-S15R-J191

## 规格 Specification

### 系统 System

处理器 Processor	Intel® Bay Trail Celeron® J1900 processor ( 2.00 GHz )
内存 Memory	1 x DDR3L 1333/1600 SO-DIMM slot, up to 8GB
BIOS	AMI 128Mbit SPI Flash
操作系统 OS	Windows7 32/64bit, Windows10 64bit, Linux
看门狗定时器 Watchdog Timer	System reset, programmable 255 levels timer interval, from 1~255 sec/min

### 外部I/O External I/O

网口 Ethernet	2 x Intel® I211-AT GbE ( 10/100/1000 Mbps )
显示 Display	1 x HDMI: max resolution up to 1920 x 1200
音频 Audio	1 x Audio ( Line-out & Mic-in 2 in 1 )
串口 COM	2 x COM ( RS232/422/485 ) ; 2 x COM ( RS232 )
USB	1 x USB 3.2 Gen1, 5 x USB 2.0
远程开关 Remote SW	1 x Remote ON-OFF
电源输入 Power Input	1 x Pinhex 2Pin
电源开关 Power Button	1 x Power button w/ LED
系统还原 OS Recovery	1 x OS Recovery button
可抽取式 Removable	1 x 2.5" Drive Bay for SATA HDD/SSD

### 显示屏 Display

尺寸 Size	15"
分辨率 Resolution	1024 ( H ) x 768 ( V )
屏幕宽高比 Ratio	4:3
亮度 Brightness	350 nits
可视区 Active Area	304.128 x 228.096mm
LCD尺寸 Dimension	326.5 ( W ) x 253.5 ( H ) x 9.1 ( D ) mm
可视角 Viewing Angle	CR ≥ 10, 88° / 88° / 88° / 88°
对比度 Contrast Ratio	2500:1
色深 Display Color	16.2M
像素 Pixel Pitch	0.297 ( H ) x 0.297 ( V )
背光 Black light	LED Backlight
背光寿命 Black light Lifetime	70000Hrs
功耗 Power consumption	7.9W

### 认证 Certification

安规认证 Safety Certification	CCC
---------------------------	-----

### 内部接口 Internal I/O

扩展接口 Expansion Slot	1 x full-size Mini-PCIe Slot 1 x M.2 2280 SSD Slot ( SATA3.0 ) 1 x M.2 2230 Slot 1 x SIM Card Slot
串口 COM	2 x COM ( RS232 )
USB	2 x USB 2.0
GPIO	1 x 8bit GPIO ( 可选 )
SATA	1 x SATA and SATA power
喇叭 Speaker	2 x SPK 3.2W & 4 Ω

### 触摸屏 Touchscreen

触摸屏 Touch Screen	全平面五线电阻屏 5-Wire Resistive Touch 全平面十点投射式电容屏 P-cap Multi-Touch
触控 Touch	35,000,000 times

### 电源 Power

电源输入 Power Input	9~36V DC
------------------	----------

### 环境 Environmental

操作温度 Operation Temp.	-10°C ~ 50°C ( SSD ) , 0°C ~ 40°C ( HDD )
存储温度 Storage Temp.	-40°C ~ 60°C
操作湿度 Operating Relative Humidity	50°C 95%RH ( SSD )
存储湿度 Storage relative Humidity	60°C 95%RH 非凝露 Non-condensing
随机振动 Random Vibration	5~500Hz, 2Grms ( SSD ) operation, 5~500Hz, 1Grms ( HDD ) operation
正弦振动 Sine Vibration	5~500Hz, 2G Non-operation
机械冲击 Shock	Operation: 10G@11ms; Non-operation: 20G@11ms
前面板防护等级 Front panel	IP65

### 机构 Mechanical

前框 Front	铝, 背部带有缓冲胶条
散热片 Cooler	铝
底板 Board	铁 SECC
安装方式 Mounting	Panel Mount and VESA-mount ( 75 x 75mm )
尺寸 Dimension	365 x 290 x 65mm
建议开孔尺寸 Suggesting Cut Size	357 x 282mm
重量 Weight	4.2KG

